

CE

**SYSBO**  
ENERGIE- & REGELUNGSSYSTEME

# Indirekte Fernwärme-Übergabestation X20



**Bedienungs- und Wartungsanleitung**

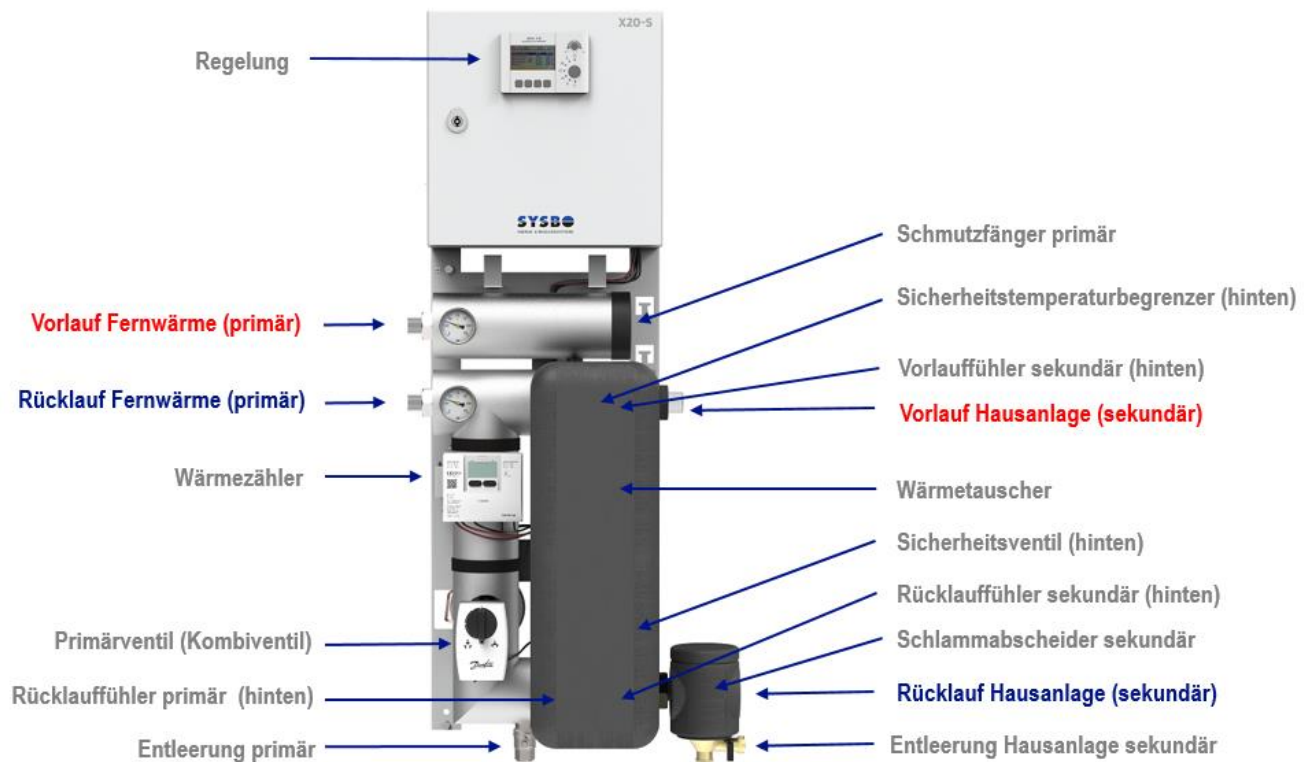
# Inhaltsverzeichnis

Übersicht Komponenten Typen X20-S/M	3
Übersicht Komponenten Typ X20-L	4
R&I-Schema	5
<b>1 Allgemeines</b>	<b>6</b>
1.1 Technische Beschreibung / Einsatzbereich	6
1.2 Anforderung an die Wasserqualität	7
1.3 Sicherheitshinweise für den Betreiber	7
1.3.1 Allgemeines	7
1.3.2 Kennzeichnung von Hinweisen in der Bedienungs- und Wartungsanleitung	7
1.3.3 Personalqualifikation und -schulung	7
1.3.4 Gefahren bei Nichtbeachtung der Sicherheitshinweise und unsachgemäßem Umgang	7
1.3.5 Sicherheitsbewusstes Arbeiten	7
1.3.6 Sicherheitshinweise für den Betreiber/Bediener	8
1.3.7 Sicherheitshinweise für Wartungs-, Inspektions- und Montagearbeiten	8
1.3.8 Eigenmächtiger Umbau und Ersatzteilherstellung	8
1.3.9 Unzulässige Betriebsweisen	8
1.3.10 Gewährleistung	8
<b>2 Transport und Zwischenlagerung</b>	<b>8</b>
2.1 Lagerung	8
2.2 Transport und Einbringung	9
<b>3 Funktionsbeschreibung</b>	<b>9</b>
<b>4 Montage, Inbetriebnahmevorbereitung und Inbetriebnahme</b>	<b>9</b>
4.1 Allgemeines	9
4.1.1 Montagearbeiten und Inbetriebnahmevorbereitungen	9
4.1.2 Voraussetzungen zur Inbetriebnahme	10
4.2 Hydraulischer Anschluss	10
4.2.1 Montagen / Inbetriebnahmevorbereitungen	10
4.2.2 Füllen / Entlüften	10
4.2.2.1 Primär	10
4.2.2.2 Sekundär	10
4.3 Elektrischer Anschluss	11
4.3.1 Montagevoraussetzungen	11
4.3.2 Netzanschluss	11
4.3.3 Aussentemperaturfühler	11
4.3.4 Schaltpläne	11
4.4 Elektrische Inbetriebnahme	12
4.4.1 Parametrierung	12
4.4.2 Funktionsprüfung der im Werk verdrahteten Stationen	12
4.5 Hydraulische Inbetriebnahme	12
4.5.1 Abgleich Primär	12
4.5.2 Abgleich Sekundär	12
<b>5 Wartung und Störungsbeseitigung</b>	<b>12</b>
5.1 Wartung, allgemein	13
5.2 Wartungsarbeiten	13
5.3 Demontagearbeiten	13
5.4 Nachweis von Störungs- bzw. Wartungseinsätzen	13
5.5 Hinweise zur Störungsbeseitigung für den Betreiber	14
EU-Konformitätserklärung	15

## Übersicht Komponenten Typen X20-S/M

Abgebildet ist eine X20-S, die Type X20-M ist analog aufgebaut (abweichende Anschlusslage primär beachten!).

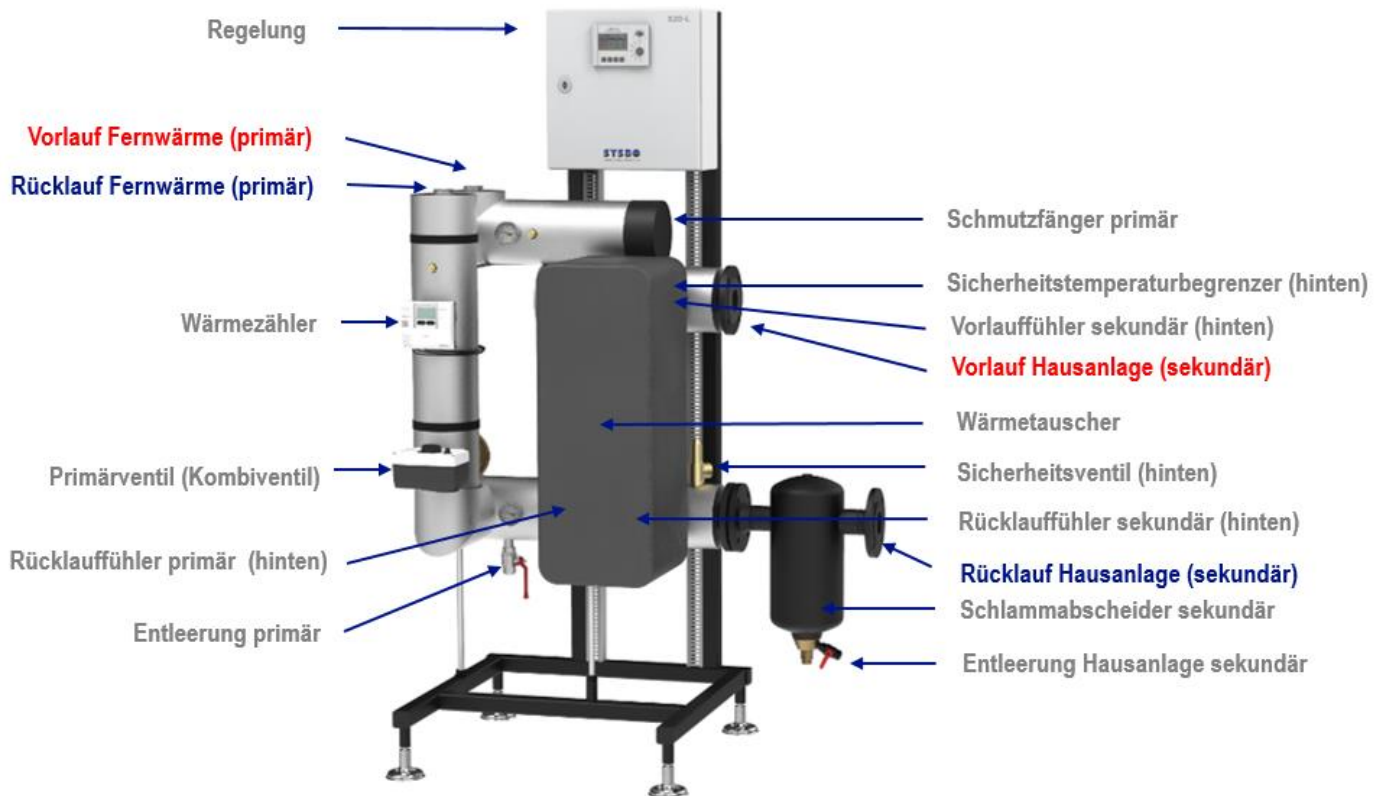
Standardausführung – die tatsächliche Lieferung kann von der Darstellung abweichen.



Alle schwarzen Komponenten (Spannbänder, Isolierungen) können für Wartung- und Reparaturarbeiten abgenommen werden.

# Übersicht Komponenten Typ X20-L

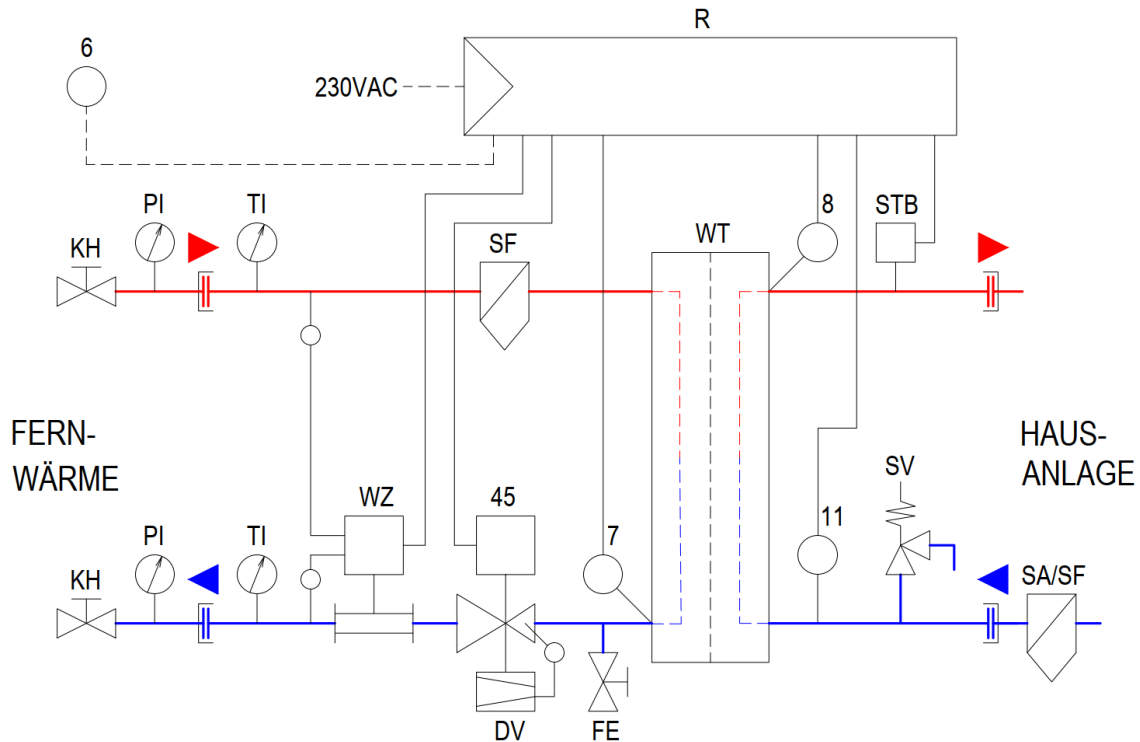
Standardausführung – die tatsächliche Lieferung kann von der Darstellung abweichen.



Alle schwarzen Komponenten (Spannbänder, Isolierungen) können für Wartung- und Reparaturarbeiten abgenommen werden.

## R&I-Schema

(Standardausführung – die tatsächliche Lieferung kann von der Darstellung abweichen)



- |     |  |
|-----|--|
| 45  | Antrieb Fernwärmeventil 230V (3-P) oder 24V (stetig) |
| 6   | Aussenfühler PT1000                                  |
| 7   | Rücklauffühler primär PT1000                         |
| 8   | Vorlauffühler sekundär PT1000                        |
| 11  | Rücklauffühler sekundär PT1000                       |
| DV  | Durchgangsventil/Volumenstromregler                  |
| FE  | Füll- und Entleerungshahn                            |
| KH  | Kugelhahn/Absperrklappe (optional)                   |
| PI  | Manometer oder Twinlock-Messnippel (optional)        |
| R   | Regelung SCHNEID MRxx                                |
| SA  | Schlamm-/Magnetitabscheider (optional)               |
| SF  | Schmutzfänger mit Sieb (sekundärseitig optional)     |
| STB | Sicherheitstemperaturbegrenzer (optional)            |
| SV  | Sicherheitsventil                                    |
| TI  | Thermometer  |
| WT  | Wärmetauscher  |
| WZ  | Wärmezähler (optional) oder Passstück                |

Sämtliche Anschlüsse sind an der Fernwärmeübergabestation gekennzeichnet.

# 1 Allgemeines

Die vorliegende Bedienungs- und Wartungsanleitung ist ausschliesslich für SYSBO Produkte gültig.

Diese Anleitung ist vor Beginn der Arbeiten vom zuständigen Fachpersonal durchzulesen.

Die Vorgaben dieser Anleitung müssen eingehalten werden.

Bei Nichtbeachten der Bedienungs- und Wartungsanleitung erlischt der Gewährleistungsanspruch gegenüber der SYSBO AG.

Für die in der Anleitung nachfolgend beschriebenen SYSBO Fernwärmekomplettstationen werden auch folgende Synonyme verwendet:

- Kompaktstation
- Übergabestation
- Fernwärmestation
- Station
- Gerät
- Anlage

## Hinweiszeichen:



In dieser Bedienungs- und Wartungsanleitung wird nebenstehendes Symbol bzw. Hinweiszeichen verwendet. Nichtbeachten der damit gekennzeichneten Hinweise kann zur Gefährdung von Personen oder zu Schäden am Gerät führen.

Zusätzlich zur Bedienungs- und Wartungsanleitung sind am Gerät Hinweise in Form von Aufklebern angebracht. Diese müssen in gleicher Weise beachtet werden.

## Sicherheitshinweise

- Für Montage, Inbetriebnahme und Wartung der Fernwärmeübergabestation muss ausreichend qualifiziertes und eingewiesenes Personal eingesetzt werden.
- Arbeiten an elektrischen Bauteilen (z.B. Regelung) dürfen nur von Elektrofachkräften durchgeführt werden.
- Für Elektroinstallationsarbeiten sind die Bestimmungen des örtlichen Elektro-Versorgungsunternehmens massgeblich.
- Die bestimmungsgemässe Verwendung der Fernwärmeübergabestation umfasst den ausschliesslichen Einsatz für Warmwasserheizungsanlagen gemäss DIN EN 12828.
- Sicherheits- und Überwachungseinrichtungen dürfen nicht entfernt, überbrückt oder in anderer Weise ausser Funktion gesetzt werden.
- Die Fernwärmestation darf nur in technisch einwandfreiem Zustand betrieben werden. Störungen und Schäden, die die Sicherheit beeinträchtigen oder beeinträchtigen können, müssen umgehend und fachmännisch behoben werden.
- Schadhafte Bauteile und Gerätekomponenten dürfen nur durch Original SYSBO Ersatzteile ersetzt werden.
- Bei Demontage der Schutzisolierung bzw. der Wärmedämmhaube besteht akute Verbrennungsgefahr.

### 1.1. Technische Beschreibung / Einsatzbereich

Fernwärmestationen des Fabrikats SYSBO werden als kompakte Einheit gefertigt. Sie enthalten alle erforderlichen Baugruppen zum Anschluss der Gebäudesysteme an das vorhandene Nah- bzw. Fernwärmenetz.

Erläutert werden die prinzipiellen Funktionsweisen von Regelungsvorgängen in SYSBO Nah- und Fernwärme-Übergabestationen. Die konkreten Bedienhandlungen an den Feldgeräten und der Regelungstechnik sind in den entsprechenden mitgelieferten Datenblättern und Handbüchern beschrieben.

Die Stationen werden als Wandmontageausführung ggf. auch mit Standmontagerahmen gefertigt.

Wenn im Typenschild nicht anders angegeben, sind bei der bestimmungsgemässen Verwendung folgende Einsatzgrenzen zu beachten:

**Nenndruck PN 16 bzw. PN 25 (je nach verbauten Komponenten)**

**Anschlussnennweite DN 15 bis DN 200**

**Zulässige Temperatur 110°C bis 150°C (Sonderausführung)**

## 1.2. Anforderung an die Wasserqualität

Das Heizungssystem ist bei der Umstellung auf Fernwärme unbedingt mit Wasser und Druckluft zu spülen und mit normgerechtem Heizungswasser gemäss SWKI BT 102-01 bzw. VDI 2035 bzw. ÖNORM H 51951 zu füllen.

Konsequenzen von schlechter Wasserqualität sind zum Beispiel:

- Blockierende Ventile durch Ablagerungen oder Fremdkörper am Ventilsitz
- Eine erhöhte Leckrate der Ventile
- Die Rohrleitungen und der Wärmetauscher „wachsen zu“
- Stark verschlechterter Wärmeübergang und somit auch ein niedrigerer Wirkungsgrad der Gesamtanlage

## 1.3 Sicherheitshinweise für den Betreiber

### 1.3.1 Allgemeines

Diese Bedienungs- und Wartungsanleitung enthält grundlegende Hinweise, die bei Transport, Montage und Wartung zu beachten sind. Daher ist diese Bedienungs- und Wartungsanleitung unbedingt vor diesen Handlungen vom Monteur sowie dem zuständigen Fachpersonal/Betreiber zu lesen und muss ständig an der Station verfügbar sein. Es sind nicht nur die unter diesem Hauptpunkt Sicherheit aufgeführten allgemeinen Sicherheitshinweise zu beachten, sondern auch die unter den folgenden Hauptpunkten genannten speziellen Sicherheitshinweise.

### 1.3.2 Kennzeichnung von Hinweisen in der Bedienungs- und Wartungsanleitung

Die in dieser Bedienungs- und Wartungsanleitung enthaltenen Sicherheitshinweise, die bei Nichtbeachtung Gefährdungen für Personen hervorrufen können, sind mit dem allgemeinen Gefahrensymbol besonders gekennzeichnet:



Bei Sicherheitshinweisen, deren Nichtbeachtung Gefahren für die Anlage und deren Funktion hervorrufen können, ist das Wort

**ACHTUNG!**

eingefügt.

Direkt an der Station angebrachte Hinweise (Aufkleber) müssen unbedingt beachtet und in vollständig lesbarem Zustand gehalten werden.

### 1.3.3 Personalqualifikation und -schulung

Das Personal für Bedienung, Wartung, Inspektion und Montage muss die entsprechende Qualifikation für diese Arbeiten aufweisen. Verantwortungsbereich, Zuständigkeit und die Überwachung des Personals müssen durch den Betreiber genau geregelt sein. Liegen beim Personal nicht die notwendigen Kenntnisse vor, so ist dieses zu schulen und zu unterweisen. Dies kann, falls erforderlich, im Auftrag des Betreibers der Anlage durch den Hersteller/Lieferer erfolgen. Weiter ist vom Betreiber sicherzustellen, dass die Materie vom Personal verstanden und danach vorgegangen wird.

### 1.3.4 Gefahren bei Nichtbeachtung der Sicherheitshinweise und unsachgemäßem Umgang

Bei Nichtbeachtung der Sicherheitshinweise sowie unsachgemäßem Umgang mit der Anlage, die das Versagen wichtiger Funktionen der Anlage bewirken können, ist eine Gefährdung für Personen nicht auszuschliessen. Dies kann ferner zum Verlust jeglicher Gewährleistungsansprüche führen. Im Einzelnen können folgende, teilweise lebensbedrohliche Gefährdungen, auftreten:



**Bei Nichtbeachtung Lebensgefahr!**

- Gefahr durch Stromschlag
- Gefährdung durch Austritt von Wasser und/oder Dampf unter hohem Druck
- Verbrennungsgefahr durch heisses Wasser oder Dampf bzw. heisse Rohrleitungen und Komponenten
- Gefährdung durch mechanische Einwirkungen (Quetschungen)

### 1.3.5 Sicherheitsbewusstes Arbeiten

Die in dieser Bedienungs- und Wartungsanleitung aufgeführten Sicherheitshinweise, die bestehenden nationalen Vorschriften zur Unfallverhütung sowie eventuelle interne Arbeits-, Betriebs- und Sicherheitsvorschriften des Betreibers sind zu beachten.

### 1.3.6 Sicherheitshinweise für den Betreiber/Bediener

Führen heisse Anlagenteile zu Gefahren, müssen diese Teile bauseitig gegen Berührung gesichert sein. Gefährdungen durch elektrische Energie sind auszuschliessen. Vorschriften des VDE und der örtlichen Energieversorgungsunternehmen sind zu beachten.

### 1.3.7 Sicherheitshinweise für Wartungs-, Inspektions- und Montagearbeiten

Der Betreiber hat dafür zu sorgen, dass alle Wartungs-, Inspektions- und Montagearbeiten von autorisiertem und qualifiziertem Fachpersonal ausgeführt werden, das sich durch eingehendes Studium der Bedienungs- und Wartungsanleitung ausreichend informiert hat.

### 1.3.8 Eigenmächtiger Umbau und Ersatzteilherstellung

Umbau oder Veränderungen der Anlage sind nur nach Absprache mit dem Hersteller zulässig. Originalersatzteile und vom Hersteller autorisiertes Zubehör dienen der Sicherheit. Die Verwendung anderer Teile kann die Haftung des Herstellers der Kompaktstation für die daraus entstehenden Folgen aufheben.

### 1.3.9 Unzulässige Betriebsweisen

Die Betriebssicherheit der gelieferten Station ist nur bei bestimmungsgemässer Verwendung entsprechend Abschnitt 1 der Bedienungs- und Wartungsanleitung gewährleistet. Die unter Abschnitt 1.1 angegebenen Grenzwerte dürfen auf keinen Fall überschritten werden.

### 1.3.10 Gewährleistung

Der Gewährleistungsanspruch beginnt ab der Auslieferung. Ein Gewährleistungsanspruch setzt eine fachgerechte Montage und Inbetriebnahme nach der für das Gerät gültigen Montage-, Inbetriebnahme-, und Bedienungsanleitung voraus. Die erforderlichen Montage-, Inbetriebnahme-, und Wartungsarbeiten dürfen nur von sachkundigen und autorisierten Personen durchgeführt werden.

## 2 Transport und Zwischenlagerung



**Der Transport der Anlage ist mittels zugelassener Lastaufnahmemittel durchzuführen!**

Die Transportmasse, Gewichte und notwendigen Einbringöffnungen bzw. Transportfreiflächen der Station sind im Zuge der Bestellung zu klären.

**Achtung!** Die Anlage ist sowohl bei der Lagerung als auch während des Transportes vor Feuchtigkeit, Frost und Hitze zu schützen.

### 2.1 Lagerung

Die Station sollte stehend (oder auf dem Rahmen liegend) an einem trockenen und frostfreien Platz gelagert werden. Die werksseitige Verpackung sollte während der Lagerung nicht entfernt werden. Bei Sondergeräten wird das Abdecken mit einer Plane zum Schutz vor Staub, Schmutz und direkte Sonneneinstrahlung empfohlen.

Folgende Grenzwerte sollten nicht unter- bzw. überschritten werden:

- Raumtemperatur minimal: + 5°C (frostfrei)
- Raumtemperatur maximal: + 40°C
- maximale Luftfeuchtigkeit: 60 %

Station unbedingt frostfrei lagern, da sich nach dem Abdrücken und Spülen der Station immer noch Wasserreste in den Rohrleitungen und Feldgeräten befinden. Bei längeren Lagerzeiten müssen die Stellgeräte und Pumpen immer wieder von Hand bewegt werden, um das Festsetzen der Baugruppen zu verhindern.



## 2.2 Transport und Einbringung

Die Station ist konstruktiv so gestaltet, dass sie mit einem Hubwagen transportiert werden kann. Die Station ist während des Transports vor Erschütterungen, Kippen und ähnlichen fremden Einwirkungen zu sichern. Es ist darauf zu achten, dass die Feldgeräte und Bauteile in der Station beim Transport nicht beschädigt sowie Kabel und Leitungen nicht gezerrt, gequetscht oder geknickt werden.

## 3 Funktionsbeschreibung

Die Übergabestation dient zur Trennung des Fern- bzw. Nahwärmenetzes und des hausinternen Heizungsnetzes.

Über den Schmutzfänger fließt das Vorlaufmedium des Nah- bzw. Fernwärmenetzes in den Plattenwärmetauscher. Beim Austritt des Mediums strömt es in den Volumenstromregler, der mit einem Stellmotor angetrieben wird. Der Wärmemengenzähler, der den Wärmeverbrauch der Hausanlage misst, ist im Rücklauf eingebaut. Über die Thermometer ist die Kontrolle der Temperaturen möglich.

Die Komponenten der Sekundärseite (Hausanlage) bestehen aus Sicherheitsventil und Schlammabscheider bzw. Schmutzfänger. Beide sind im Rücklauf eingebaut.

## 4 Montage, Inbetriebnahmevorbereitung und Inbetriebnahme

Alle Eingriffe an einer Kompaktstation (wie Montagen, Inbetriebnahme, Einstellung, Wartung und Demontage) dürfen nur durch qualifiziertes Fachpersonal durchgeführt werden.



**Bei Nichtbeachtung Lebensgefahr!**

### 4.1 Allgemeines



**Beim Anschluss an das Fern- bzw. Nahwärmenetz sind die Technischen Anschluss-Bedingungen (TAB) des EnergieVersorgungsUnternehmens (EVU) zu beachten.**

#### 4.1.1 Montagearbeiten und Inbetriebnahmevorbereitungen

Die Stationen werden anschlussfertig geliefert. Sie dürfen nur in einem gut belüfteten, trockenen und frostsicheren Raum installiert werden. Dieser muss den Anforderungen des Fernwärmeversorgungsunternehmens entsprechen und sollte unter Beachtung der Gestaltungsrichtlinien der AGFW eingerichtet werden. Des Weiteren sind die Forderungen der DIN 18012 (Hausanschlussräume, Planungsgrundlagen) einzuhalten. Die Aufstellung der Station muss so erfolgen, dass für die Wartung und Bedienung ausreichend Platz zur Verfügung steht. Der Aufstellraum muss verschliessbar sein und mit ausreichender Beleuchtung sowie mit einem Netzanschluss 230V / 50Hz ausgestattet sein. Die maximale Raumtemperatur darf 40°C nicht überschreiten.

Vor dem Einbau ist die Station optisch auf Beschädigungen zu überprüfen. Des Weiteren ist vor Inbetriebnahme eine Druckprüfung durchzuführen und es sind alle lösbaren Verbindungen auf festen Sitz zu überprüfen und gegebenenfalls nachzuziehen.

Die Station wird vor der Auslieferung werksseitig gespült. Bei Schweißarbeiten in den umliegenden Anlagenteilen ist darauf zu achten, dass keine Schweißrückstände in die Station gelangen. Des Weiteren ist für eine ausreichende Wärmeableitung vor den dichtenden Teilen der Absperrarmaturen zu sorgen (Dichtungen).

Für die Wandbefestigung der Fernwärmestation SYSBO X20-S und X20-M muss ein tragfähiges Mauerwerk vorhanden sein. Ist die Tragfähigkeit der Wand nicht gegeben, muss die Station auf einem Standrahmen montiert werden. Fernwärmestationen SYSBO X20-L werden auf einem Rahmen montiert angeliefert. Die Aufstellung erfolgt auf einer trockenen und stabilen Unterlage. Die Fernwärmestationen müssen an das Rohrsystem spannungsfrei angeschlossen werden. Stehende Stationen sind mit verstellbaren Standfüßen ausgerüstet. Der Aufstellungsraum sollte eine Fussbodenentwässerung besitzen.

Eventuell ist die Anlage vor Spritzwasser im Fussbodenbereich zu schützen. Hinsichtlich der elektromagnetischen Eigenschaften ist die Kompaktstation sowohl für den Wohn- als auch für den Gewerbebereich geeignet.

Um Montage und Wartungsarbeiten möglichst ungehindert durchführen zu können, sollte für ausreichende Zugänglichkeit gesorgt sein.

#### 4.1.2 Voraussetzungen zur Inbetriebnahme

Die Inbetriebnahme des Primärkreises (fernwärmeseitig) erfolgt durch das Energieversorgungsunternehmen (EVU). Dabei sind die Inbetriebnahmehinweise in den Bedienungsanleitungen zu den Primärkreisarmaturen (Differenzdruckmengenregler, Wärmemengenzähler) zu beachten.

Für die Inbetriebnahme der Station müssen folgende Bedingungen erfüllt sein:

- die Inbetriebnahme muss durch das Fernwärmeversorgungsunternehmen genehmigt sein
- alle Schraubverbindungen und Befestigungen müssen fest angezogen sein
- die Station muss rohrentechnisch ordnungsgemäss angeschlossen sein
- alle Verunreinigungen und Montagerückstände müssen aus den Rohrleitungen entfernt sein
- Fernheizmedium muss an den Primärabsperrrarmaturen mit den erforderlichen Parametern anliegen
- die Hausanlage muss einschliesslich der Station gefüllt und entlüftet sein

#### ACHTUNG!

Die Kompaktstation darf erst in Betrieb genommen werden, nachdem ein Sachkundiger des Energieversorgungsunternehmens (EVU) oder ein Sachverständiger den ordnungsgemässen Zustand der Übergabestation und ein Sachkundiger des Errichters der Hausanlage oder ein Sachverständiger des Gewerbeamtes den ordnungsgemässen Zustand der Hausanlage überprüft haben.

## 4.2. Hydraulischer Anschluss

### 4.2.1 Montagen / Inbetriebnahmepreparierungen

SYSBO-Kompaktstationen kommen mit einem sehr hohen Vorfertigungsgrad auf die Baustelle, sodass eine schnelle und kostengünstige Montage gewährleistet ist. Alle Rohrleitungsverbindungen sind spannungsfrei zu erstellen. Es ist nur geeignetes Werkzeug zu verwenden, um mechanische Schäden an der Anlage zu vermeiden und um ein Verletzungsrisiko auszuschliessen. Es ist auf die richtige Einbaulage der Station und die Dichtigkeit der Anschlüsse zu achten. Es sind die vom Hersteller vorgegebenen Dichtungsmaterialien zu verwenden.

Vor der Inbetriebnahme sind alle Primäranschlüsse an das Nah- bzw. Fernwärmenetz, alle sekundärseitigen Heizkreise, Ausdehnungsgefässe sowie gegebenenfalls Warmwasserspeicher, Kaltwasseranschlüsse und Zirkulationsleitungen anzuschliessen. Auch sind alle Sekundärkreise vor dem Anschluss an die Kompaktstation zu spülen und zu entlüften!

### 4.2.2 Füllen / Entlüften

#### 4.2.2.1 Primär

Die SYSBO-Kompaktstation darf nur **über den Netzvorlauf** gefüllt werden. Um Ausdampfungen zu verhindern ist darauf zu achten, dass mit einer nur geringen Öffnung der Vorlaufabsperrratur gefüllt wird. Das Primärventil muss **zwingend** bis zum Maximalhub **geöffnet** werden (Bedienungs- und Wartungsanleitungen der Feldgeräte beachten!), anschliessend wird durch langsames Öffnen der Vorlaufabsperrratur die Anlage gefüllt.



**Behutsames Öffnen der Absperrung!**

Anschliessend wird das Primärventil geschlossen. Nach dem langsamen Öffnen der Rücklaufabsperrratur wird das Primärventil um zirka 10 % geöffnet. Bei anstehendem Netzdruck muss eine Zirkulation im Primärkreis einsetzen. Abschliessend werden beide Netzabsperrraturen geöffnet.

#### Vorbereitungen zur Inbetriebnahme des Volumenstromreglers

- Alle Ventile auf der Verbraucherseite müssen geöffnet sein.
- Absperrventile erst im Rücklauf und dann im Vorlauf öffnen.

#### 4.2.2.2 Sekundär

Die Sekundärseite der Kompaktstation darf nur **über den Rücklauf** gefüllt werden. Beim Füllen ist darauf zu achten, dass der gesamte Heizkreis entlüftet wird. Ist eine Trinkwarmwasser-Ladung angeschlossen, so ist auch diese zu entlüften. Nach dem vollständigen Füllen der Sekundärseite müssen alle Pumpen entlüftet werden, da sonst die Gefahr des Trockenlaufens besteht und die Pumpen dadurch zerstört werden würden (Bedienungs- und Wartungsanleitungen der Feldgeräte beachten!).

Gefüllt wird die Sekundärseite bis zum vorgesehenen Betriebsdruck der Anlage. Für die sicherheitstechnischen Einrichtungen der Sekundärseite hat das ausführende Installationsunternehmen Sorge zu tragen. Das werksseitig verbaute Sicherheitsventil, dient ausschliesslich der Absicherung der Fernwärmeübergabestation im Falle geschlossener Absperrungen!!



**Ansprechdruck des Sicherheitsventils beachten!**

### 4.3 Elektrischer Anschluss

Elektrische Anschlussarbeiten dürfen nur durch qualifiziertes Elektrofachpersonal erfolgen.



**Bei Nichtbeachtung Lebensgefahr!**

#### 4.3.1 Montagevoraussetzungen

Vor Montagebeginn müssen alle bauseitig zu montierenden Bauteile angeschlossen sein (Polung beachten). Das betrifft insbesondere die Stromzuführung über die Netzsteckdose oder die Klemmstelle in der zentralen Elektroversorgung des Kunden.

#### 4.3.2 Netzanschluss



**Bei Nichtbeachtung Lebensgefahr!**

Die Arbeiten zum Netzanschluss sind durch qualifiziertes Elektrofachpersonal gemäss den örtlichen Vorschriften, den Bedingungen des jeweiligen EVU und den VDE-Vorschriften durchzuführen. Der Anschluss erfolgt über eine pol-unverwechselbare Steckvorrichtung (CEE).

Die Zuleitung der Steckvorrichtung darf nicht vertauscht werden.

- L1 - Phase
- N - Null
- PE – Schutzleiter

Bei Nichtbeachtung kann die Sicherheitseinrichtung unwirksam werden und somit ein gefährlicher Betriebszustand entstehen. Beim Anschluss an ein Drehstromnetz muss die Drehrichtung der angeschlossenen Pumpen geprüft werden. SYSBO-Kompaktstationen werden grundsätzlich mit einem rechten Drehfeld ausgeliefert. Sind elektronisch geregelte Umwälzpumpen angeschlossen, dürfen nur FI Schutzschalter des Typs B zur Absicherung des Netzanschlusses eingesetzt werden. FI Schutzschalter des Typs A könnten nicht rechtzeitig auslösen und dürfen daher nicht zum Personenschutz eingesetzt werden. Näheres regelt hier die DIN EN 50178.

#### 4.3.3 Aussentemperaturfühler

Für die Anbringung des Aussentemperaturfühlers eignet sich erfahrungsgemäss die Nord- oder Nordwestwand.

Bei mehreren Heizkreisen mit eigenem Aussenfühler muss dieser an der entsprechenden Gebäudeseite angebracht werden.

Der Aussenfühler sollte 2 bis 2,5 m über dem Boden, für mehrgeschossige Gebäude etwa in der oberen Hälfte des zweiten Geschosses, angebracht werden. Dabei ist darauf zu achten, dass der Fühler nicht über Fenstern, Türen und Luftabzügen und nicht unter einem Balkon oder der Dachrinne angebracht wird. Die Leitungslängen sollten, bei einem Leiterquerschnitt von 1,5 mm<sup>2</sup> Kupfer, 100 m nicht überschreiten. Es ist eine 2-adrige-Leitung (z.B. NYM-O 2 x 1,5 mm<sup>2</sup>) erforderlich.

#### 4.3.4 Schaltpläne

Für alle Bauteile sind die Anschlussklemmen im Schaltschrank vormontiert. Die entsprechenden Belegungen sind den beigefügten Schaltplänen zu entnehmen. Die Schaltpläne dienen als Ergänzung zu den Angaben im Reglerhandbuch und stellen die Verdrahtung innerhalb des Schaltschranks dar. Es werden nur benötigte Anschlussklemmen mitinstalliert, sodass nur die eingebauten Klemmen im Schaltplan relevant sind.

## 4.4 Elektrische Inbetriebnahme

Elektrische Anschlussarbeiten dürfen nur durch qualifiziertes Elektrofachpersonal erfolgen.



**Bei Nichtbeachtung Lebensgefahr!**

### 4.4.1 Parametrierung

Die witterungsgeführte Regelung muss bei Inbetriebnahme auf die individuellen, gebäudespezifischen Gegebenheiten angepasst werden (Heizkurven, Nutzungszeiten, TWW- bzw. GWW- Steuerung, Rücklauf Temperaturbegrenzung, Fühlerabgleich z.B. bei Aussenfühler). Die notwendigen Parametereingaben sind dem beigefügten Reglerhandbuch zu entnehmen. Eingegebene Daten und Parameter können im jeweiligen Parameterprotokoll dokumentiert werden. Bei Störungen mit Datenverlust des Reglers stehen so alle benötigten Angaben sofort wieder zur Verfügung. Zusätzlich lassen sich falsche oder fehlerhafte Eingaben leichter erkennen und somit verhindern. Die Endschalter (falls vorhanden) der angeschlossenen Stellantriebe müssen auf korrekte Einstellung überprüft werden. Vorab werden diese ab Werk eingestellt (Bedienungs- und Wartungsanleitung der Feldgeräte beachten!).

Bei angeschlossenen Pumpen muss der Leistungsbereich eingestellt werden (Bedienungs- und Wartungsanleitungen der Feldgeräte beachten!). Das betrifft Drehzahl, Konstant-Druck, Proportional-Druck, Leistung.

Alle Feldgeräte (Stellantriebe, Pumpen, Fühler, Fernversteller, Störmeldeingänge, Störmeldeausgänge, etc.) sind auf Funktion zu testen.

Eventuell vorinstallierte Sicherheitseinrichtungen (STB, Temperaturregler, Sicherheitsdruckbegrenzer u.ä.) müssen auf die vom EVU vorgegebenen Werte parametrieren bzw. auf die Sekundäranlage angepasst werden.

### 4.4.2 Funktionsprüfung der im Werk verdrahteten Stationen

Sämtlichen Handfunktionen werden durchgefahren. Der Stellantrieb, der Wärmezähler (falls vorhanden) und sämtliche Fühler werden auf Funktion getestet. Die Endschalter der angeschlossenen Stellantriebe werden voreingestellt.

## 4.5 Hydraulische Inbetriebnahme

Alle Eingriffe an einer Fernwärmekomplettstation (wie Inbetriebnahme, Einstellung, Reparatur und Wartung) dürfen nur durch qualifiziertes Fachpersonal aus dem Bereich des Heizungsbaus durchgeführt werden.



**Bei Nichtbeachtung Lebensgefahr!**

Nach der ersten Temperatur- bzw. Druckbeaufschlagung sind alle Verbindungen auf Dichtheit zu prüfen und ggf. nachzuziehen. Um eine voll funktionsfähige Heizungsanlage zu errichten, ist der hydraulische Abgleich der gesamten Anlage unbedingt erforderlich! Nur durch die genaue Einstellung der Volumenströme ist eine optimale Leistungsübertragung und eine bestmögliche Regelung möglich. Ausserdem können nur so die vorgegebenen Temperaturspreizungen gewährleistet und Strömungsgeräusche ausgeschlossen werden.

### 4.5.1 Abgleich Primär

Der benötigte Volumenstrom der Primärseite wird bei der Inbetriebnahme durch einen Beauftragten des Energieversorgungsunternehmens eingestellt und ggf. durch Verplomben der Armaturen gegen Verstellung gesichert. Näheres ist den separaten Anleitungen der Feldgeräte zu entnehmen.

### 4.5.2 Abgleich Sekundär

Für eine optimale Funktion der Sekundärheizkreise ist ein hydraulischer Abgleich im gesamten Kreislauf Grundvoraussetzung. So ist anhand einer Rohrnetzberechnung in jedem einzelnen Strang der Volumenstrom einzustellen.

## 5 Wartung und Störungsbeseitigung

Alle Eingriffe an einer Nah- bzw. Fernwärmekomplettstation (wie Inbetriebnahme, Einstellung, Reparatur und Wartung) dürfen nur durch qualifiziertes Fachpersonal aus dem Bereich des Heizungsbaus durchgeführt werden.



**Bei Nichtbeachtung Lebensgefahr!**

## 5.1 Wartung, allgemein

Nah- bzw. FernwärmekompaKtstationen sind technische Geräte, die zur Gewährleistung einer fehlerfreien Funktion in regelmässigen Abständen von einem autorisierten Fachmann technisch überprüft und gewartet werden müssen. Die Kompaktstation ist in regelmässigen Abständen (mindestens einmal jährlich) zu warten.



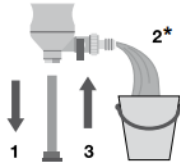
**Achtung Anlagenteile mit hoher Temperatur!  
Gefahren durch elektrischen Strom!**

Bei den Wartungsarbeiten sind die Wartungsvorschriften, gegebenenfalls auch gesonderte Wartungszyklen von Baugruppen, der jeweiligen Gerätehersteller zu beachten. Zu einer regelmässigen Wartung gehören unter anderem:

## 5.2 Wartungsarbeiten

Folgende Arbeiten sind durchzuführen:

- Sichtkontrolle auf mechanische Beschädigungen und Korrosion in der Station
- Überprüfung des Betriebsdruckes der Anlage
- Kontrolle der Schmutzfilter
- Der sekundärseitige Schlamm- und Magnetitabscheider (sofern vorhanden) muss nach der Inbetriebnahme mehrmals und danach in regelmässigen Abständen gespült werden:  
Magnetstab ziehen (1), Spülen (2\*), Magnetstab einstecken (3)



2\*: Die abgelassene Wassermenge muss wieder bis zum richtigen Betriebsdruck befüllt werden

- Überprüfung der Schraubverbindungen in der Station auf festen Sitz
- Kontrolle der Elektroanschlüsse und Überprüfung der Reglerarmaturen einschliesslich Regler

## 5.3 Demontearbeiten

**ACHTUNG!** Die Demontage der Kompaktstation setzt in der Regel das Einverständnis des zuständigen Energieversorgungsunternehmens voraus!

Alle Eingriffe an einer Kompaktstation dürfen nur durch qualifiziertes Fachpersonal durchgeführt werden.



**Bei Nichtbeachtung Lebensgefahr!**

Vor der Demontage des Gerätes ist dieses stromlos zu schalten und es sind die Absperrvorrichtungen zum Primär- und Sekundärnetz zu schliessen. Das Gerät bzw. die Anlage erst demontieren, wenn Temperaturen  $<40^{\circ}\text{C}$  erreicht sind.



**Achtung Anlagenteile mit hoher Temperatur!  
Gefahren durch elektrischen Strom!**

## 5.4 Nachweis von Störungs- bzw. Wartungseinsätzen

Durchgeführte Wartungs- bzw. Kontrollarbeiten sind zu dokumentieren und die schriftlichen Nachweise an geeigneter Stelle im Stationsraum oder beim Anlagenbetreiber zu deponieren. Bei Anforderung des SYSBO-Werkskundendienstes sind die Wartungs- und Stationsunterlagen dem Monteur bei Bedarf zur Einsichtnahme zur Verfügung zu stellen. Werden bei Störungen an der Station Fehlerursachen festgestellt, die auf fehlende oder falsch durchgeführte Wartungsarbeiten zurückzuführen sind, können Gewährleistungsansprüche nicht anerkannt werden.

Siehe nächste Seite Punkt 5.5 - Hinweise zur Störungsbeseitigung für den Betreiber.

## 5.5 Hinweise zur Störungsbeseitigung für den Betreiber

Beschreibung der Störung	Mögliche Ursache	Gegenmassnahmen
<b>Auf der Primärseite ist kein Durchfluss vorhanden</b>	Absperrungen geschlossen	Nach Ermittlung der Gründe Absperrung wieder öffnen
	Fehlender Differenzdruck	Informieren Sie das EVU
	Schmutzfänger verschmutzt	Schmutzfänger (im Primär-Vorlauf) reinigen
	Differenzdruckregler geschlossen	Differenzdruckregler Federpaket vorspannen. Achtung! Max. Druckverlust der Anlage beachten
	Passstück Wärmemengenzähler (WMZ) geschlossen	Siehe „Primärventil öffnet nicht“
<b>Primärventil öffnet nicht</b>	Netzspannung nicht vorhanden	Absicherung der Netzversorgung überprüfen
	Vorsicherung im Schaltschrank defekt	Sicherung wechseln
	Übertemperatur TR	TR auf Regeltemperatur einstellen
	Übertemperatur STW Notstellfunktion ausgelöst	STW auf max. Temperatur einstellen
	Regelung steuert den Stellantrieb nicht an	Regelung überprüfen siehe auch Bedienungsanleitung Regelung
	Ventil wird angesteuert, Spannung für Notstellfunktion liegt an	Stellantrieb wechseln. Siehe auch Bedienungsanleitung Stellantrieb
<b>Keine Wärmeübertragung Primär/Sekundär</b>	Primär kein Durchfluss	siehe „Primär kein Durchfluss“
	Sekundär kein Durchfluss	siehe „Sekundär kein Durchfluss“
	Hydraulischer Abgleich	Volumenströme müssen Primär und Sekundär eingestellt werden. Primär: Differenzdruckregler bzw. Kombiventil. Sekundär: Strangreguliertventil
<b>Sekundär kein Durchfluss</b>	Absperrungen geschlossen	Nach Ermittlung der Gründe Absperrung wieder öffnen
	Strangventil geschlossen	Strangventil auf korrekten Volumenstrom einstellen
	Schmutzfänger verschmutzt	Schmutzfänger (im Sekundär-Rücklauf) reinigen
	Umwälzpumpe läuft nicht	siehe „Umwälzpumpe läuft nicht“
	Heizkreis bauseitig geschlossen	Heizkörperventile sowie Strangregulierungen bauseitig kontrollieren
	kein Anlagendruck bzw. Leckagen im Sekundärnetz	Leckagen suchen und verschliessen; danach Anlagen füllen, max. Druck beachten!
<b>Umwälzpumpe läuft nicht</b>	Pumpe wird vom Regler nicht angesteuert	Regelung überprüfen. Siehe auch „Bedienungsanleitung Regelung“
	Vorsicherung im Schaltschrank defekt	Sicherung wechseln
	Pumpenregelung ausgeschaltet bzw. heruntergefahren	Pumpenregelung überprüfen. Siehe auch „Bedienungsanleitung Umwälzpumpe“
	Pumpe mechanisch blockiert (durch längere Standzeiten)	Pumpe durch drehen der Welle freisetzen
	falls vorhanden: Druck- bzw. Temperaturüberwachung ausgelöst	Druck bzw. Temperaturüberwachung entriegeln
	Pumpe defekt	Pumpe bestellen
<b>Stellantrieb öffnet nicht</b>	Netzspannung nicht vorhanden	Absicherung der Netzversorgung überprüfen
	Vorsicherung im Schaltschrank defekt	Sicherung wechseln
	Regelung steuert den Stellantrieb nicht an	Regelung überprüfen. Siehe auch „Bedienungsanleitung Regelung“
	Stellantrieb wird angesteuert	Stellantrieb wechseln. Siehe auch „Bedienungsanleitung Stellantrieb“
<b>Regelung defekt</b>		Informationen zur Regelung sind den Handbüchern der jeweiligen Regler zu entnehmen.

# EU-Konformitätserklärung



## EU-Konformitätserklärung EU-Declaration of Conformity Déclaration de conformité UE

**Dokumenten-Nr./Document No./Document n.:** CE.2022.11.03\_SYS  
**Hersteller  
Manufacturer/Etabli par** SYSBO AG  
**Anschrift/Address/Adresse:** CH-9443 Widnau, Viscosetrasse 46

Produkt/Product/Produit	Beschreibung/Designation/Désignation
X20-S/M/L	Indirekte Fernwärme-Übergabestation / Indirect district heating transfer station / Station de chauffage à distance indirect

Wir erklären in alleiniger Verantwortung, dass das bezeichnete Produkt die Schutzanforderung der Europäischen Richtlinie erfüllt. / We declare in sole responsibility that the designated product fulfills the safety requirements of the European directives. / Nous déclarons sous notre seule responsabilité que le produit remplit les directives européennes.

### Richtlinie/Directive/Directive:

- 2006/42/EG Maschinenrichtlinie / Directive on machinery / Directive relative aux machines
- 2014/30/EU EMV-Richtlinie / EMC Directive / Directive CEM
- 2014/68/EU Druckgeräterichtlinie / Directive on pressure equipment / Directive des équipements sous pression

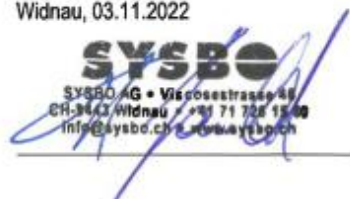
### Angewendete Normen, Spezifikationen/Standards, Specifications applied/ Normes, Spécifications appliquées:

- EN 12100
- EN ISO 14121- 1
- EN 60335
- EN 60204- 1
- EN 61000
- EN287-1
- DIN 4747- 1
- EN ISO 3834-2
- DIN EN 12828
- AGFW FW 521
- AGFW FW 527
- ÖVE E 8101:2019
- DIN VDE 0100
- DIN 18380
- DIN EN ISO 5817
- DIN EN ISO 9692-1
- DIN EN ISO 6520-1

**Aussteller/Issued by/Etabli par:** Firma/Company/Société  
SYSBO AG

**Ort, Datum/Place, Date/Lieu, Date:** Widnau, 03.11.2022

**Rechtsverbindliche Unterschrift/  
binding signature/signature juridiquement valable**

  
SYSBO AG • Viscosetrasse 46  
CH-9443 Widnau • +41 71 726 15 80  
info@sysbo.ch • www.sysbo.ch

SYSBO AG, Viscosetrasse 46, CH-9443 Widnau, T +41 71 726 15 80, [info@sysbo.ch](mailto:info@sysbo.ch), [www.sysbo.ch](http://www.sysbo.ch)

**SYSBO AG**

Industriestrasse 24  
CH-9434 Au SG  
info@sysbo.ch  
www.sysbo.ch

Verkauf/Verwaltung  
+41 71 726 15 80

Service/Inbetriebnahme  
+41 71 726 15 88



Bei Fragen bitte die Bezeichnung/Ort der Fernwärmanlage, die Strassenadresse des Objekts und die auf dem Typenschild angegebene Fabrikationsnummer angeben.